



## MCD 280

### Das elegante Datenerfassungsterminal

---

- Elegant, ergonomisch geformt, bequeme Bedienbarkeit, äußerst robust und sehr zuverlässig
- Grafik LCD-Display mit bis zu 21 Zeilen mit je 21 darstellbaren Zeichen
- Leistungsstarker Laser Scanner, liest auch Barcodes mit niedrigem Kontrast oder hoher Auflösung
- IP54 für den Einsatz in Arbeitsumgebungen mit Schmutz und Feuchtigkeit
- Bruchstark bei Fall aus 1,5 Meter auf Beton
- Nur 140g Gewicht, inkl. Akku
- Großer Speicher: 4 MB Flash und 16 MB RAM
- Datenübertragung über IRDA

### Einsatzgebiete

- Inventur
  - Wareneingang, Warenausgang
  - Preisinformation
  - u.v.a.m.
- 



Bucher Straße 69  
D- 90419 Nürnberg  
Telefon: 0911 376585-0  
Telefax: 0911 376585-85  
[www.datenintegration.de](http://www.datenintegration.de)  
[info@datenintegration.de](mailto:info@datenintegration.de)



## MCD 280

Elegantes, ergonomisches Datenerfassungsterminal mit Grafik-Display! Dieses Terminal erstaunt durch seine schlichte Eleganz verbunden mit der hervorragenden ergonomischen, leichten Bauweise bei und dem leistungsstarkem Scanner, der auch kontrastarme und hoch aufgelöste Barcodes erkennt.



## Technische Spezifikation

### Scannerkopf

Lichtquelle	650nm, sichtbare LED
Scanrate	100 Scans/Sek.
Lesefeld	
- Felddtiefe	55– 450mm
- Feldbreite	Bis 300 mm
Min. Auflösung	6mil (0.15mm) (bei PCS 90%)
Anzeigen	LED
Signalgeber	Programmierbarer Tongeber

### System

CPU	ARM7, 32 Bit
Display	Grafik LCD, 128x128 Pixel 21 Zeilen mit je 21 Zeichen
Speicher	4MB Flash- ROM, 16 MB-RA RAM
Datenübertragung	IRDA Interface
Entwicklung	Windows basierter Anwendungsgenerator Softwareprogrammierungsumgebung für „C“ lieferbar

### Maße

Höhe	136 mm
Breite	55 mm
Tiefe	23 mm

### Stromversorgung

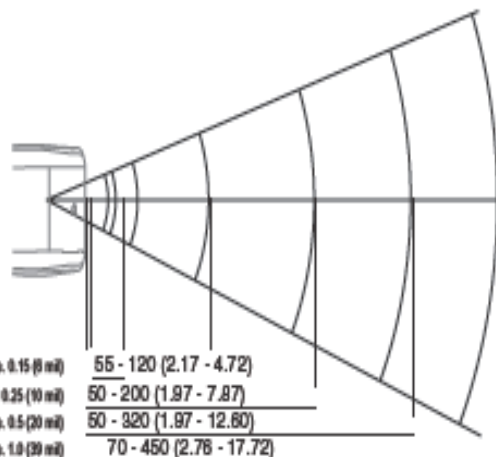
Haupt-Akku	Lithium-Ion aufladbar
Backup-Batterie	Lithium (CR2032)

### Umweltbedingungen

Betriebstemperatur	-10° bis +50° C
Lagertemperatur	-20° bis +60° C
Sonnenlicht	Max. 50000 Lux
Umgebungs-helligkeit	Max. 4000 Lux (fluoreszierend)
Schutzklasse	IP54
Robustheit	Widersteht Fall aus 1,5m auf Beton

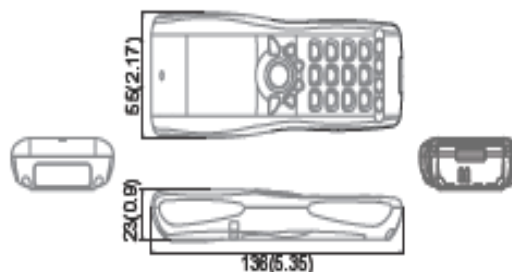
### Übertragungs- und Ladeeinheiten

CRD 1001 Anschlüsse	USB (seriell), RS232 2400 bps 115.2 kbps
CRD 1002 Anschlüsse	Modem 9600 bps bis 56.0 kbps Lithium (CR2032)
CRD 1003 Anschlüsse	GSM/ GPRS 19.200 bps
Separat	Netzteil 6V, 2A



### Abmessung

Einheit: mm (zoll)



Technische Änderungen vorbehalten!

Version 1.2 MSO 03 15.02.06

„...erfassen mit System!“